

Pompe a mano con azionamento a doppio effetto (la pompa eroga olio sia spingendolo che tirando la leva) per impianti a semplice effetto, direttamente flangiabili su serbatoio e con rubinetto di scarico a tenuta conica incorporato. Sono disponibili in tre diverse cilindrate per consentire le più svariate applicazioni e per limitare lo sforzo sulla leva in ogni situazione. Hanno il corpo in ghisa con trattamento zincatura+sigillatura e lo stelo nichelato.

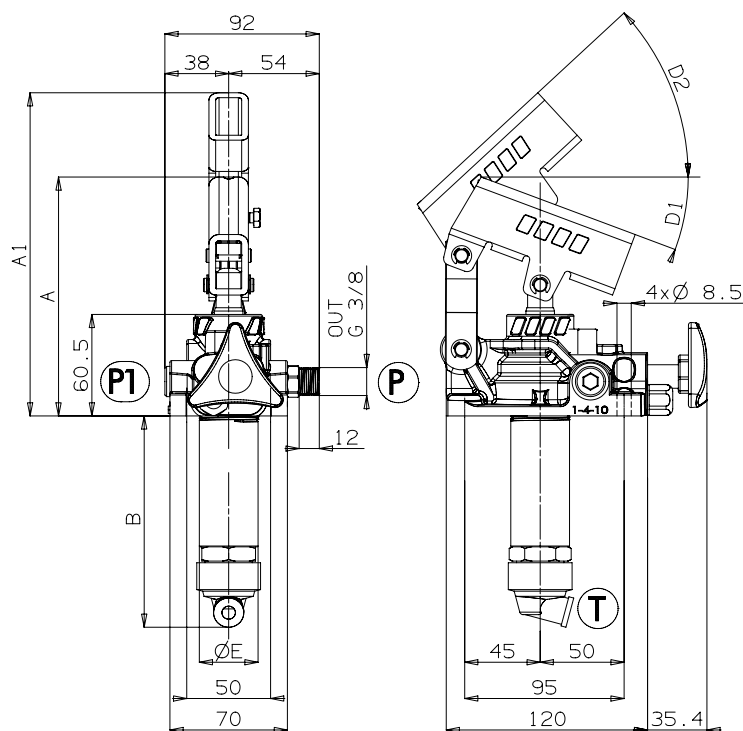
Double acting hand pumps (the pump delivers oil both pushing and pulling the lever) suitable to operate single acting applications. They can be fitted also onto tank and are equipped with tapered lowering valve.

These hand pumps can have 3 different sizes to perform various applications and to achieve smoother loads on the lever. They are available with nodular cast-iron body zinc plating+sealed and nickel-plated spool.

Codice di ordinazione (senza leva)
Order code (without lever)

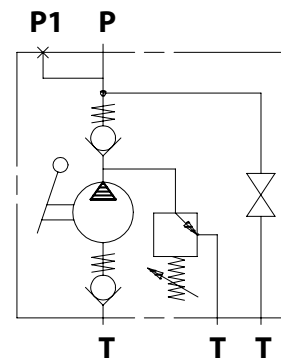
		FULCRO 12	FULCRO 25	FULCRO 45
Senza serbatoio Without tank		10601900013	10601000012	10601000021
Con serbatoio With tank	1	10601800014	10600800016	10600900060
	2	10601800023	10600800025	10600900051
	3	10601800032	10600800034	10600900015
	4	10601800036	10600800038	10600900079
	5	10601800041	10600800043	10600900024
	7	10601800050	10600800052	10600900033
	10	10601800069	10600800061	10600900042

Ingombro / Dimensions

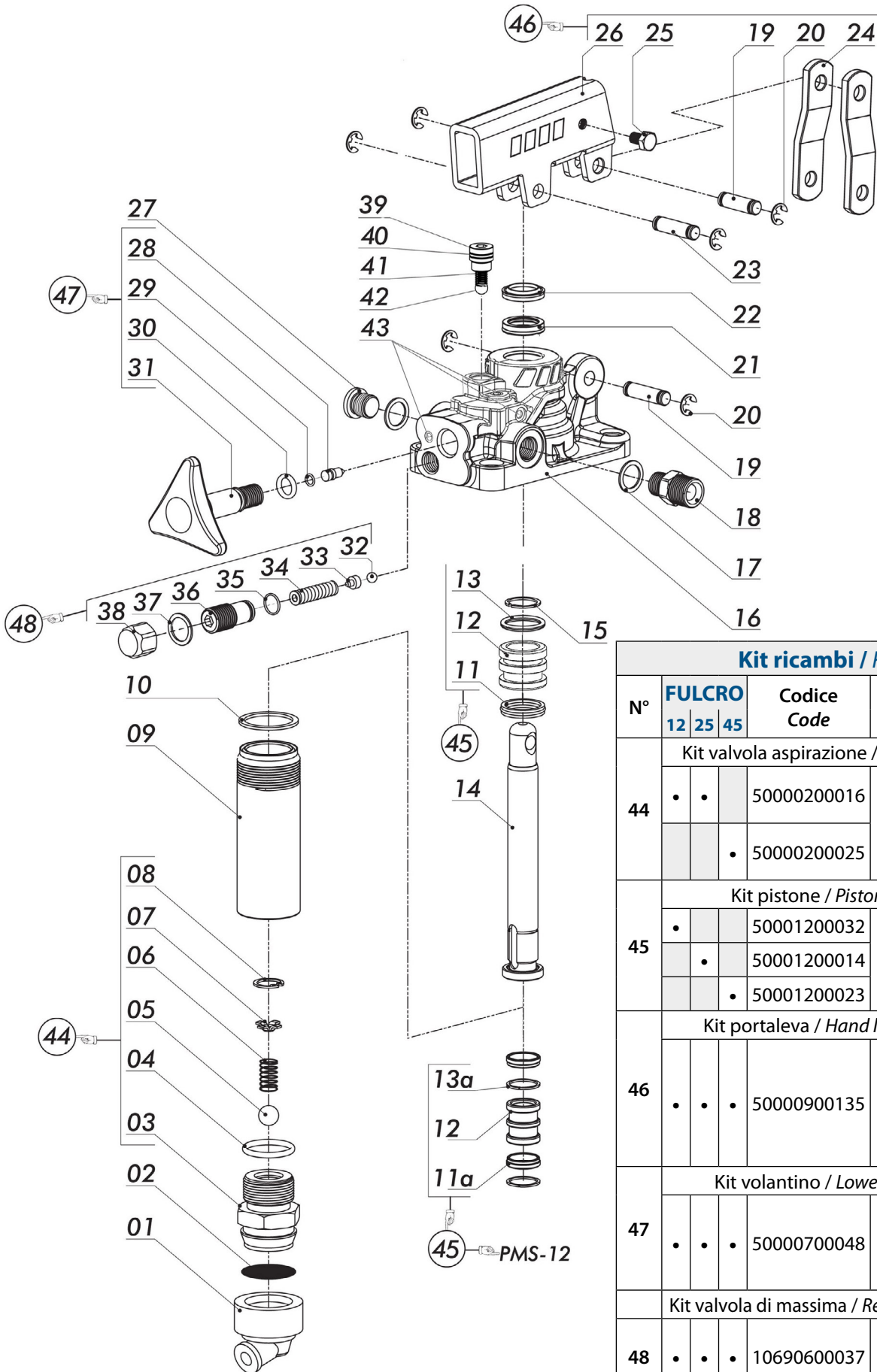


	A	A1	B	D1	D2	E
	mm	mm	mm	°	°	mm
FULCRO 12	143	187	120	18,5	45	35
FULCRO 25	142	193	127	20	45	35
FULCRO 45	141	193	138	20	45	42

Schema idraulico / Hydraulic layout



Schema ricambio / Spare parts



Kit ricambi / Kit's			
N°	FULCRO 12 25 45	Codice Code	Gruppo Assembly
Kit valvola aspirazione / Suction valve kit			
44	• •	50000200016	
		• 50000200025	
Kit pistone / Piston assembly			
45	•	50001200032	
		• 50001200014	
		• 50001200023	
Kit portaleva / Hand lever holder kit			
46	• • •	50000900135	
Kit volantino / Lowering valve kit			
47	• • •	50000700048	
Kit valvola di massima / Relief valve assembly			
48	• • •	10690600037	

N°	FULCRO			Codice Code	Descrizione Description	Q.
	12	25	45			
1	.	.	.	5060000392	Guarnizione portafiltro <i>Suction cap</i>	1
2	.	.	.	55000100012	Filtro acciaio rotondo <i>Steel strainer</i>	1
3	.	.	.	54000500019	Corpo valvola di aspirazione <i>Suction valve casing</i>	1
	.	.	.	54000500037		
4	.	.	.	50600200201	Guarnizione OR <i>O-ring</i>	1
	.	.	.	50600300095		
5	.	.	.	51000900116	Sfera tenuta <i>Ball</i>	1
6	.	.	.	51200500689	Molla valvola di aspirazione <i>Spring for suction valve</i>	1
7	.	.	.	55000100101	Guidamolla <i>Spring-guide</i>	1
8	.	.	.	50100100113	Anello elastico <i>Circlip</i>	1
9	.	.	.	53700200037	Cilindro acciaio <i>Steel stem</i>	1
	.	.	.	53700200019		
	.	.	.	53700200028		
10	.	.	.	11600901255	Rondella tenuta cilindro <i>Washer</i>	1
	.	.	.	11600901308		
11a	.	.	.	50600000516	Guarnizione speciale <i>Special gasket</i>	2
11	.	.	.	50600000258	Guarnizione speciale <i>Special gasket</i>	1
	.	.	.	50600000267		
12	.	.	.	53200200082	Pistone <i>Piston</i>	1
	.	.	.	53200200028		
	.	.	.	53200200037		
13a	.	.	.	550-004-00046	Anello antiestrusore <i>Locking ring</i>	2
13	.	.	.	506-002-00158	Guarnizione OR <i>O-ring</i>	1
	.	.	.	506-002-00229		
14	.	.	.	535-001-00121	Stelo <i>Piston rod</i>	1
	.	.	.	535-001-00069		
	.	.	.	535-001-00078		
15	.	.	.	501-011-00086	Anello elastico <i>Circlip</i>	1
	.	.	.	501-011-00111		
16	.	.	.	501-011-00148	Corpo pompa a mano <i>Hand pump housing</i>	1
	.	.	.	517-001-00763		
	.	.	.	517-001-00781		
17	.	.	.	517-001-00807	Rondella utilizzi <i>Washer</i>	2
	.	.	.	116-009-00158		
18	.	.	.	116-006-00259	Nipplo utilizzi <i>Pressure nipple</i>	1
19	.	.	.	526-001-00095	Spinotto lunghezza 26mm <i>Gudgeon Pin 26mm</i>	2
20	.	.	.	501-015-00028	Anello elastico <i>Circlip</i>	6
	.	.	.	506-000-01926		
21	.	.	.	506-000-01935	Guarnizione a labbro <i>Lip seal</i>	1
	.	.	.	506-000-01944		
	.	.	.	506-000-02729		
22	.	.	.	506-000-02701	Guarnizione raschiapolvere <i>Wiper seal</i>	1
	.	.	.	506-000-02738		
23	.	.	.	526-001-00086	Spinotto <i>Gudgeon Pin</i>	1
24	.	.	.	538-001-00081	Biella <i>Brackets</i>	2
25	.	.	.	502-002-00012	Vite blocco leva <i>Locking lever screw</i>	1
26	.	.	.	539-001-00212	Portaleva <i>Lever holder</i>	1
27	.	.	.	115-006-00117	Tappo utilizzo <i>Pressure port plug</i>	1
28	.	.	.	543-004-00023	Spillo tenuta <i>Pin</i>	1
29	.	.	.	506-000-00589	Guarnizione OR <i>O-ring</i>	1
30	.	.	.	506-002-00014	Guarnizione OR <i>O-ring</i>	1
31	.	.	.	500-001-00357	Volantino <i>Lowering wheel</i>	1
32	.	.	.	510-009-00045	Sfera tenuta valvola di massima <i>Relief valve sealing ball</i>	1
33	.	.	.	542-001-00073	Guidamolla <i>Spring-guide</i>	1
34	.	.	.	512-005-01428	Molla valvola di massima <i>Spring</i>	1
35	.	.	.	506-019-10102	Anello <i>O-ring</i>	1
36	.	.	.	504-000-00458	Grano registro valvola di massima <i>Setting screw for relief valve</i>	1
37	.	.	.	116-009-00201	Rondella tenuta valvola di massima <i>Washer</i>	1
38	.	.	.	540-006-00116	Tappo chiusura valvola di massima <i>Relief valve cover</i>	1
39	.	.	.	540-003-00477	Tappo valvola di ritegno <i>Plug</i>	1
40	.	.	.	506-019-09150	Guarnizione ORM 0090-15 <i>ORM 0090-15</i>	1
41	.	.	.	512-005-00509	Molla <i>Spring</i>	1
42	.	.	.	510-009-00054	Sfera 1/4" (Ø6.35) <i>Ball 1/4" (Ø6.35)</i>	1
43	.	.	.	504-010-00018	Grano conico 1/16" NPTF <i>Conical plug 1/16" NPTF</i>	3

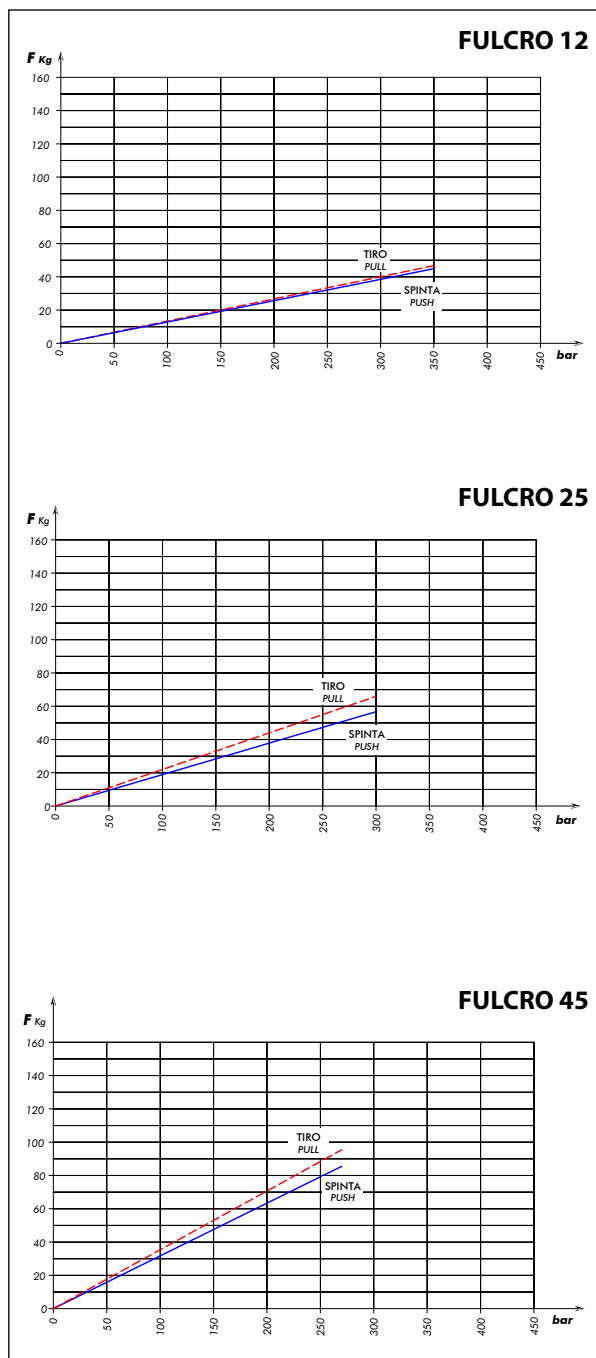
Dati tecnici / Technical data

Tipo pompa Pump type	Taratura standard Standard pressure setting bar	Taratura massima Max. pressure setting bar	Cilindrata Displacement			Peso Weight kg
			Completa / Full cm ³	Tiro / Pull cm ³	Spinta / Push cm ³	
FULCRO 12	160	300	12	6,1	5,9	2,8
FULCRO 25	160	300	25	13,4	11,6	2,9
FULCRO 45	160	270	45	23,7	21,3	3,2

Fluido idraulico Fluid	Minerale o sintetico compatibile con guarnizioni: Mineral or synthetic compatible with the following seals: NBR, FKM, FPM, Nylon				
Viscosità cinematica consigliata Kinematic viscosity suggested	T media ambiente (°C) Average ambient temp. (°C)	< -10	-10÷10	10÷35	> 35
	VG (cSt = mm ² /s)	22	32	46	68
Temperatura di utilizzo Working temperature		-15° +110°C			

Kit guarnizioni / Seal kit

FULCRO 12	FULCRO 25	FULCRO 45
10690000408	10690000453	10690000506

Sforzo in fase di pompaggio con leva standard
 Load while pumping with standard lever

Collegamenti / Link:
[Serbatoi / Tanks](#)
[Accessori / Accessories](#)
[Istruzioni di montaggio / Mounting instructions](#)
